



CATALOGO REMU 2023



+52 1 55 6092 3837

[www.remu.com.mx](http://www.remu.com.mx)

© 2021 Todos los derechos reservados Three oranges S.A de C.V.



# RECAMARA



# COLCHON MATRIMONIAL



## RENTA (PRECIO POR MES)

1 MES

\$1,155

3

\$775

6

\$580

9

\$465

12+

\$355

## VENTA (PRECIO POR MES)

1 MES

\$6,850

3

\$2,400

6

\$1,255

9

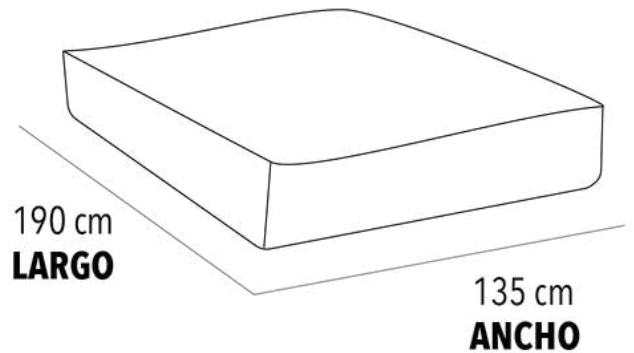
\$875

12+

\$685

## LEASING

Toma en cuenta los pagos realizados durante la renta para que puedas quedarte con los muebles. El costo final de leasing para esta pieza es de **\$8,560** menos las mensualidades pagadas



# CAMA MATRIMONIAL RELAX



## RENTA (PRECIO POR MES)

1 MES

\$1,470

3

\$980

6

\$740

9

\$590

12+

\$445

## VENTA (PRECIO POR MES)

1 MES

\$8,800

3

\$3,080

6

\$1,615

9

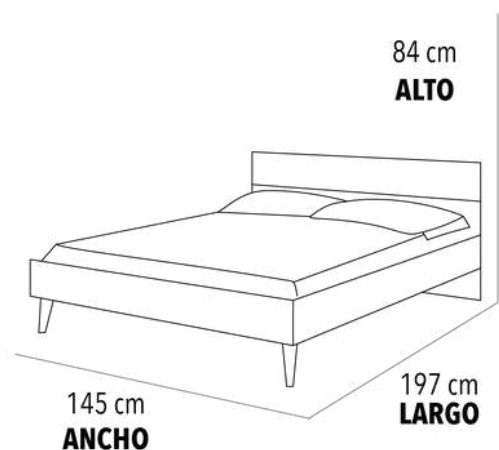
\$1,125

12+

\$880

## LEASING

Toma en cuenta los pagos realizados durante la renta para que puedas quedarte con los muebles. El costo final de leasing para esta pieza es de **\$11,000** menos las mensualidades pagadas





# CAMA KING RELAX

## RENTA (PRECIO POR MES)

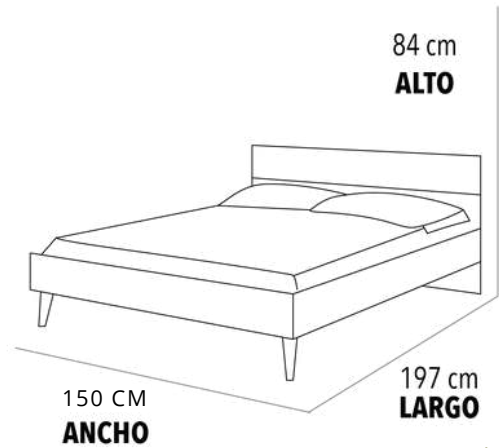
1 MES	3	6	9	12 +
\$1,670	\$1,100	\$900	\$690	\$545

## VENTA (PRECIO POR MES)

1 MES	3	6	9	12 +
\$11,000	\$3,900	\$1,950	\$1,325	\$980

## LEASING

Toma en cuenta los pagos realizados durante la renta para que puedas quedarte con los muebles. El costo final de leasing para esta pieza es de **\$11,880 menos las mensualidades pagadas**



# CAMA QUEEN RELAX

## RENTA (PRECIO POR MES)

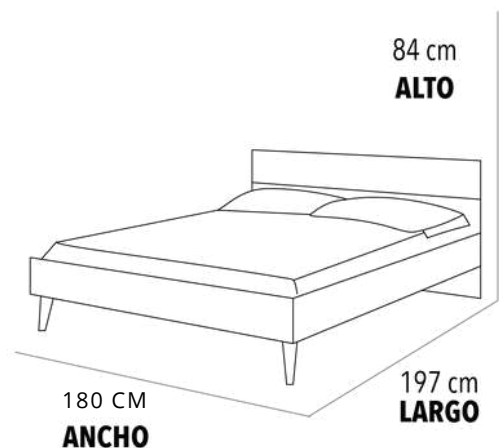
1 MES	3	6	9	12 +
\$1,570	\$1,080	\$840	\$690	\$495

## VENTA (PRECIO POR MES)

1 MES	3	6	9	12 +
\$10,000	\$3,680	\$1,815	\$1,225	\$930

## LEASING

Toma en cuenta los pagos realizados durante la renta para que puedas quedarte con los muebles. El costo final de leasing para esta pieza es de **\$11,500 menos las mensualidades pagadas**



# COLCHON INDIVIDUAL



## RENTA (PRECIO POR MES)

1 MES

\$735

3

\$490

6

\$370

9

\$300

12+

\$225

## VENTA (PRECIO POR MES)

1 MES

\$4,350

3

\$1,525

6

\$800

9

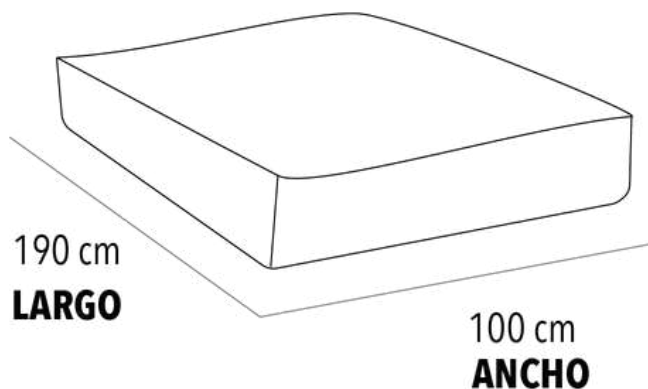
\$555

12+

\$435

## LEASING

Toma en cuenta los pagos realizados durante la renta para que puedas quedarte con los muebles. El costo final de leasing para esta pieza es de **\$5,440 menos las mensualidades pagadas**



# CAMA INDIVIDUAL



## RENTA (PRECIO POR MES)

1 MES

\$580

3

\$390

6

\$295

9

\$235

12+

\$180

## VENTA (PRECIO POR MES)

1 MES

\$4,000

3

\$1,540

6

\$735

9

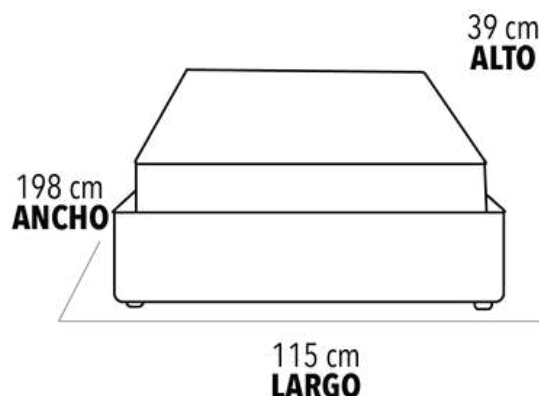
\$560

12+

\$415

## LEASING

Toma en cuenta los pagos realizados durante la renta para que puedas quedarte con los muebles. El costo final de leasing para esta pieza es de **\$5,000 menos las mensualidades pagadas**



## RENTA (PRECIO POR MES)

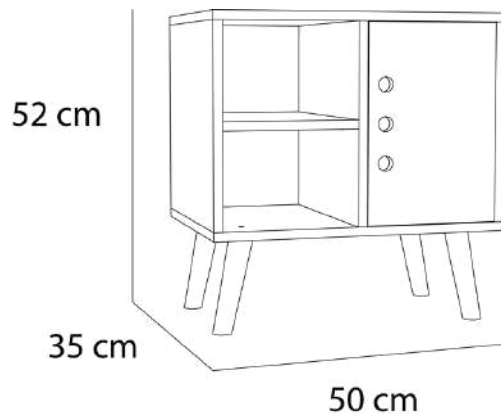
1 MES	3	6	9	12+
\$430	\$290	\$220	\$175	\$135

## VENTA (PRECIO POR MES)

1 MES	3	6	9	12+
\$2,500	\$875	\$460	\$320	\$250

## LEASING

Toma en cuenta los pagos realizados durante la renta para que puedas quedarte con los muebles. El costo final de leasing para esta pieza es de **\$3,125 menos las mensualidades pagadas**



# SILLA CLASSIC

## RENTA (PRECIO POR MES)

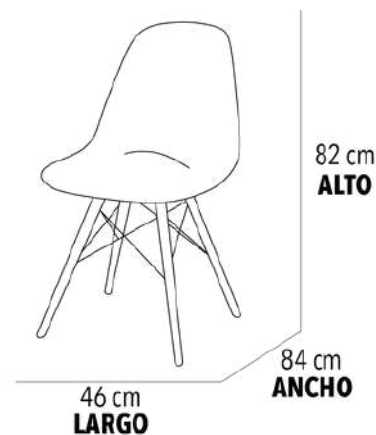
1 MES	3	6	9	12+
\$215	\$145	\$110	\$90	\$70

## VENTA (PRECIO POR MES)

1 MES	3	6	9	12+
\$850	\$300	\$155	\$110	\$85

## LEASING

Toma en cuenta los pagos realizados durante la renta para que puedas quedarte con los muebles. El costo final de leasing para esta pieza es de **\$1,050 menos las mensualidades pagadas**



# CAJONERA TURIN

## RENTA (PRECIO POR MES)

1 MES	3	6	9	12 +
\$920	\$620	\$465	\$375	\$280

## VENTA (PRECIO POR MES)

1 MES	3	6	9	12 +
\$5,450	\$1,910	\$1,000	\$695	\$545

## LEASING

Toma en cuenta los pagos realizados durante la renta para que puedas quedarte con los muebles. El costo final de leasing para esta pieza es de **\$6,815 menos las mensualidades pagadas**



Alto  
82 cm



Ancho  
40 cm

Largo  
94.5cm

# LIBRERO OXFORD

## RENTA (PRECIO POR MES)

1 MES	3	6	9	12 +
\$920	\$620	\$465	\$375	\$280

## VENTA (PRECIO POR MES)

1 MES	3	6	9	12 +
\$5,450	\$1,910	\$1,000	\$695	\$545

## LEASING

Toma en cuenta los pagos realizados durante la renta para que puedas quedarte con los muebles. El costo final de leasing para esta pieza es de **\$6,815 menos las mensualidades pagadas**



# ALACENA RABAT

## RENTA (PRECIO POR MES)

1 MES	3	6	9	12 +
\$920	\$620	\$465	\$375	\$280

## VENTA (PRECIO POR MES)

1 MES	3	6	9	12 +
\$5,450	\$1,910	\$1,000	\$695	\$545

## LEASING

Toma en cuenta los pagos realizados durante la renta para que puedas quedarte con los muebles. El costo final de leasing para esta pieza es de **\$6,815 menos las mensualidades pagadas**



# LIBRERO OTTAWA

## RENTA (PRECIO POR MES)

1 MES	3	6	9	12 +
\$920	\$620	\$465	\$375	\$280

## VENTA (PRECIO POR MES)

1 MES	3	6	9	12 +
\$5,450	\$1,910	\$1,000	\$695	\$545

## LEASING

Toma en cuenta los pagos realizados durante la renta para que puedas quedarte con los muebles. El costo final de leasing para esta pieza es de **\$6,815 menos las mensualidades pagadas**







## COMEDOR SALA



# MESA DELHI

## RENTA (PRECIO POR MES)

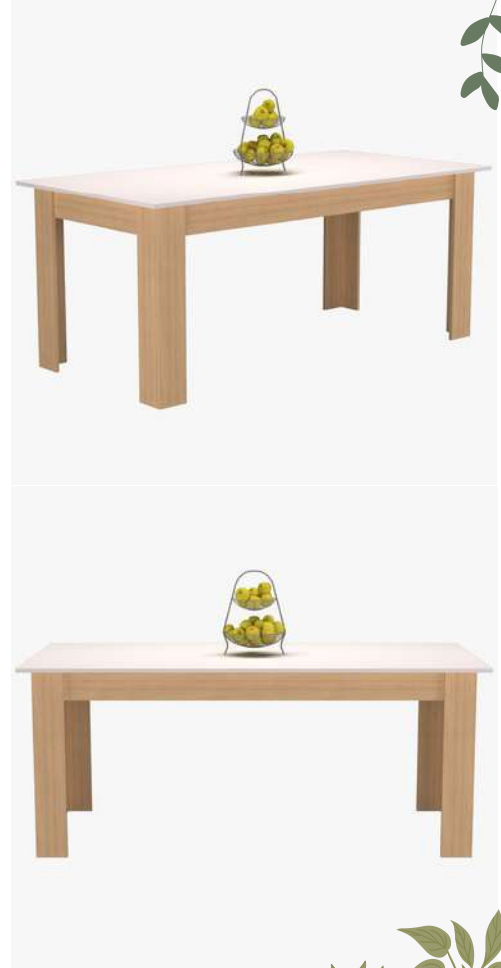
1 MES	3	6	9	12+
\$1,155	\$775	\$580	\$465	\$355

## VENTA (PRECIO POR MES)

1 MES	3	6	9	12+
\$6,000	\$2,100	\$1,100	\$770	\$600

## LEASING

Toma en cuenta los pagos realizados durante la renta para que puedas quedarte con los muebles. El costo final de leasing para esta pieza es de **\$7,500 menos las mensualidades pagadas**



# COMEDOR OTTO

## RENTA (PRECIO POR MES)

1 MES	3	6	9	12+
\$445	\$300	\$225	\$185	\$140

## VENTA (PRECIO POR MES)

1 MES	3	6	9	12+
\$4,000	\$1,540	\$735	\$560	\$415

## LEASING

Toma en cuenta los pagos realizados durante la renta para que puedas quedarte con los muebles. El costo final de leasing para esta pieza es de **\$5,000 menos las mensualidades pagadas**





# ESCRITORIO PRAGA

## RENTA (PRECIO POR MES)

1 MES	3	6	9	12+
\$930	\$620	\$470	\$375	\$285

## VENTA (PRECIO POR MES)

1 MES	3	6	9	12+
\$5,450	\$1,910	\$1,000	\$695	\$545

## LEASING

Toma en cuenta los pagos realizados durante la renta para que puedas quedarte con los muebles. El costo final de leasing para esta pieza es de **\$6,815** menos las mensualidades pagadas



# SILLA ERGONOMIX

## RENTA (PRECIO POR MES)

1 MES	3	6	9	12+
\$585	\$390	\$295	\$240	\$180

## VENTA (PRECIO POR MES)

1 MES	3	6	9	12+
\$3,400	\$1,190	\$625	\$435	\$340

## LEASING

Toma en cuenta los pagos realizados durante la renta para que puedas quedarte con los muebles. El costo final de leasing para esta pieza es de **\$4,000** menos las mensualidades pagadas



# ESCRITORIO BRUSELAS

## RENTA (PRECIO POR MES)

1 MES  
\$1,155

3  
\$775

6  
\$580

9  
\$465

12 +  
\$355

## VENTA (PRECIO POR MES)

1 MES  
\$6,000

3  
\$2,100

6  
\$1,100

9  
\$770

12 +  
\$600

## LEASING

Toma en cuenta los pagos realizados durante la renta para que puedas quedarte con los muebles. El costo final de leasing para esta pieza es de **\$7,500 menos las mensualidades pagadas**



# BANCO HIGH

## RENTA (PRECIO POR MES)

1 MES  
\$430

3  
\$290

6  
\$220

9  
\$175

12 +  
\$135

## VENTA (PRECIO POR MES)

1 MES  
\$1,800

3  
\$630

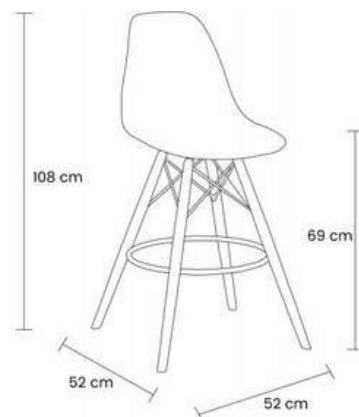
6  
\$330

9  
\$230

12 +  
\$180

## LEASING

Toma en cuenta los pagos realizados durante la renta para que puedas quedarte con los muebles. El costo final de leasing para esta pieza es de **\$2,250 menos las mensualidades pagadas**





# MUEBLE DE TV LONDRES

## RENTA (PRECIO POR MES)

1 MES	3	6	9	12+
\$730	\$490	\$370	\$295	\$225

## VENTA (PRECIO POR MES)

1 MES	3	6	9	12+
\$4,300	\$1,505	\$790	\$550	\$430

## LEASING

Toma en cuenta los pagos realizados durante la renta para que puedas quedarte con los muebles. El costo final de leasing para esta pieza es de **\$5,375 menos las mensualidades pagadas**



# MESA DE CENTRO TOKYO

## RENTA (PRECIO POR MES)

1 MES	3	6	9	12+
\$585	\$390	\$295	\$240	\$180

## VENTA (PRECIO POR MES)

1 MES	3	6	9	12+
\$3,400	\$1,190	\$625	\$435	\$340

## LEASING

Toma en cuenta los pagos realizados durante la renta para que puedas quedarte con los muebles. El costo final de leasing para esta pieza es de **\$4,250 menos las mensualidades pagadas**



# CREDENZA MEMPHIS

## RENTA (PRECIO POR MES)

1 MES	3	6	9	12+
\$930	\$620	\$470	\$375	\$285

## VENTA (PRECIO POR MES)

1 MES	3	6	9	12+
\$5,450	\$1,910	\$1,000	\$695	\$545

## LEASING

Toma en cuenta los pagos realizados durante la renta para que puedas quedarte con los muebles. El costo final de leasing para esta pieza es de **\$6,815** menos las mensualidades pagadas



# MESA DE CENTRO PARIS

## RENTA (PRECIO POR MES)

1 MES	3	6	9	12+
\$585	\$390	\$295	\$240	\$180

## VENTA (PRECIO POR MES)

1 MES	3	6	9	12+
\$3,400	\$1,190	\$625	\$435	\$340

## LEASING

Toma en cuenta los pagos realizados durante la renta para que puedas quedarte con los muebles. El costo final de leasing para esta pieza es de **\$4,250** menos las mensualidades pagadas



# BUFETERA DUBAI

## RENTA (PRECIO POR MES)

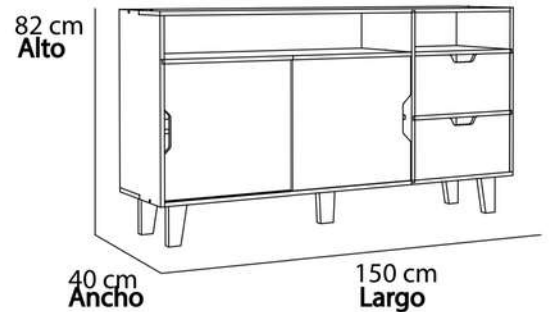
1 MES	3	6	9	12+
\$1,155	\$775	\$580	\$465	\$355

## VENTA (PRECIO POR MES)

1 MES	3	6	9	12+
\$6,000	\$2,100	\$1,100	\$770	\$600

## LEASING

Toma en cuenta los pagos realizados durante la renta para que puedas quedarte con los muebles. El costo final de leasing para esta pieza es de **\$7,500 menos las mensualidades pagadas**



# LIBRERO RIO

## RENTA (PRECIO POR MES)

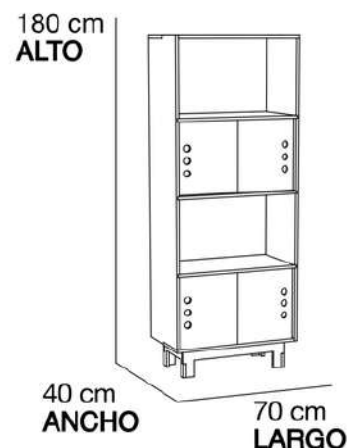
1 MES	3	6	9	12+
\$770	\$620	\$465	\$375	\$280

## VENTA (PRECIO POR MES)

1 MES	3	6	9	12+
\$5,450	\$1,910	\$1,000	\$695	\$545

## LEASING

Toma en cuenta los pagos realizados durante la renta para que puedas quedarte con los muebles. El costo final de leasing para esta pieza es de **\$6,815 menos las mensualidades pagadas**



# SILLON FAMILY



## RENTA (PRECIO POR MES)

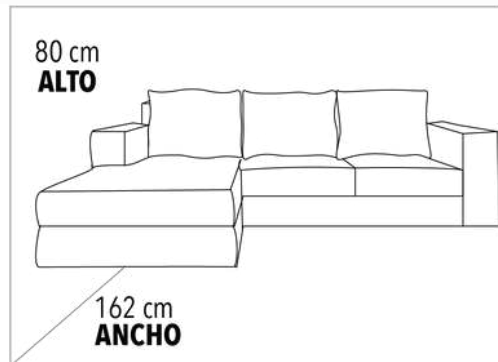
1 MES	3	6	9	12+
\$2,020	\$1,350	\$1,015	\$810	\$610

## VENTA (PRECIO POR MES)

1 MES	3	6	9	12+
\$10,000	\$3,500	\$1,835	\$1,280	\$1,000

## LEASING

Toma en cuenta los pagos realizados durante la renta para que puedas quedarte con los muebles. El costo final de leasing para esta pieza es de **\$12,500 menos las mensualidades pagadas**



# SOFACAMA REST



## RENTA (PRECIO POR MES)

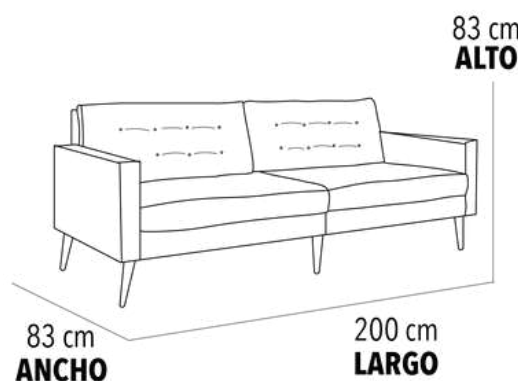
1 MES	3	6	9	12+
\$1,470	\$980	\$740	\$590	\$445

## VENTA (PRECIO POR MES)

1 MES	3	6	9	12+
\$8,000	\$2,800	\$1,470	\$1,020	\$800

## LEASING

Toma en cuenta los pagos realizados durante la renta para que puedas quedarte con los muebles. El costo final de leasing para esta pieza es de **\$10,000 menos las mensualidades pagadas**





# SILLON COMFY



## RENTA (PRECIO POR MES)

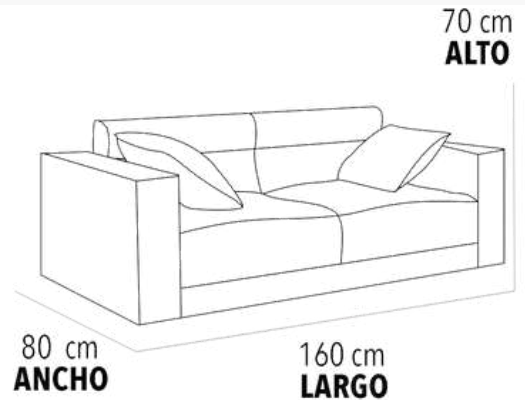
1 MES	3	6	9	12 +
\$1,155	\$775	\$580	\$465	\$355

## VENTA (PRECIO POR MES)

1 MES	3	6	9	12 +
\$6,000	\$2,100	\$1,100	\$770	\$600

## LEASING

Toma en cuenta los pagos realizados durante la renta para que puedas quedarte con los muebles. El costo final de leasing para esta pieza es de **\$7,500 menos las mensualidades pagadas**



# SILLON NAP



## RENTA (PRECIO POR MES)

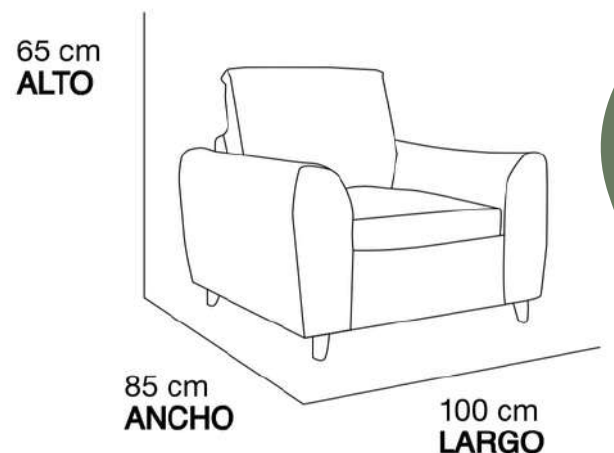
1 MES	3	6	9	12 +
\$770	\$620	\$465	\$375	\$280

## VENTA (PRECIO POR MES)

1 MES	3	6	9	12 +
\$5,450	\$1,910	\$1,000	\$695	\$545

## LEASING

Toma en cuenta los pagos realizados durante la renta para que puedas quedarte con los muebles. El costo final de leasing para esta pieza es de **\$6,815 menos las mensualidades pagadas**



# SMART TV HISENSE 32P

## RENTA (PRECIO POR MES)

1 MES	3	6	9	12+
\$730	\$490	\$370	\$295	\$225

## VENTA (PRECIO POR MES)

1 MES	3	6	9	12+
\$4,300	\$1,505	\$790	\$550	\$430

## LEASING

Toma en cuenta los pagos realizados durante la renta para que puedas quedarte con los muebles. El costo final de leasing para esta pieza es de **\$5,375 menos las mensualidades pagadas**



Este artículo está disponible a partir de \$1,000 mensuales en otros productos

# SMART TV HISENSE 50 P

## RENTA (PRECIO POR MES)

1 MES	3	6	9	12+
\$2,020	\$1,350	\$1,015	\$810	\$610

## VENTA (PRECIO POR MES)

1 MES	3	6	9	12+
\$10,000	\$3,500	\$1,835	\$1,280	\$1,000

## LEASING

Toma en cuenta los pagos realizados durante la renta para que puedas quedarte con los muebles. El costo final de leasing para esta pieza es de **\$12,500 menos las mensualidades pagadas**



Este artículo está disponible a partir de \$1,000 mensuales en otros productos



CATALOGO REMU 2023



+52 1 55 6092 3837

[www.remu.com.mx](http://www.remu.com.mx)

© 2021 Todos los derechos reservados Three oranges S.A de C.V.