



## CATALOGO REMU 2021



**+52 1 55 6092 3837**

**[www.remu.com.mx](http://www.remu.com.mx)**



## RECAMARA



# COLCHON MATRIMONIAL

## RENTA (PRECIO POR MES)

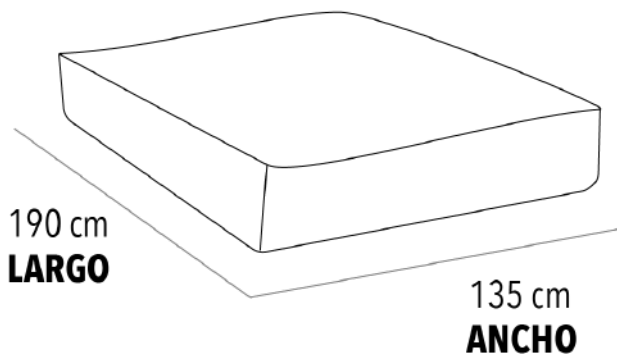
1 MES	3	6	9	12 +
\$1,155	\$775	\$580	\$465	\$355

## VENTA (PRECIO POR MES)

1 MES	3	6	9	12 +
\$6,850	\$2,400	\$1255	\$875	\$685

## LEASING

Toma en cuenta los pagos realizados durante la renta para que puedas quedarte con los muebles. El costo final de leasing para esta pieza es de **\$8,560** menos las mensualidades pagadas



# CAMA MATRIMONIAL RELAX

## RENTA (PRECIO POR MES)

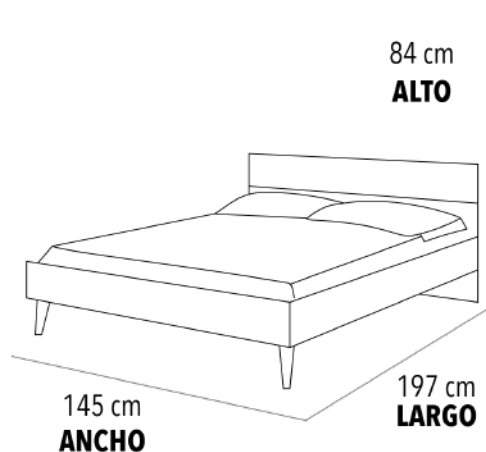
1 MES	3	6	9	12 +
\$1,470	\$980	\$740	\$590	\$445

## VENTA (PRECIO POR MES)

1 MES	3	6	9	12 +
\$8,800	\$3,080	\$1,615	\$1,125	\$880

## LEASING

Toma en cuenta los pagos realizados durante la renta para que puedas quedarte con los muebles. El costo final de leasing para esta pieza es de **\$11,000** menos las mensualidades pagadas



# COLCHON INDIVIDUAL

## RENTA (PRECIO POR MES)

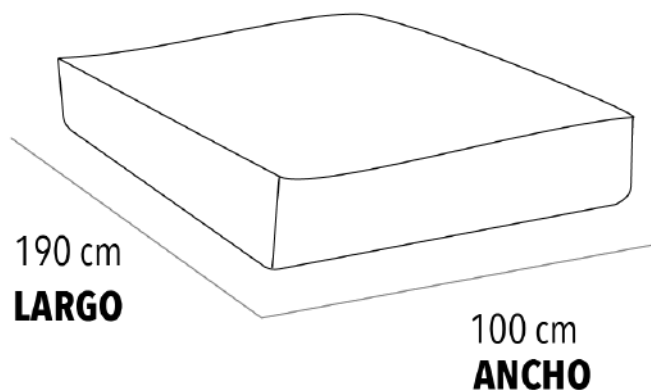
1 MES	3	6	9	12 +
\$735	\$490	\$370	\$300	\$225

## VENTA (PRECIO POR MES)

1 MES	3	6	9	12 +
\$4,350	\$1,525	\$800	\$555	\$435

## LEASING

Toma en cuenta los pagos realizados durante la renta para que puedas quedarte con los muebles. El costo final de leasing para esta pieza es de **\$5,440 menos las mensualidades pagadas**



# CAMA INDIVIDUAL

## RENTA (PRECIO POR MES)

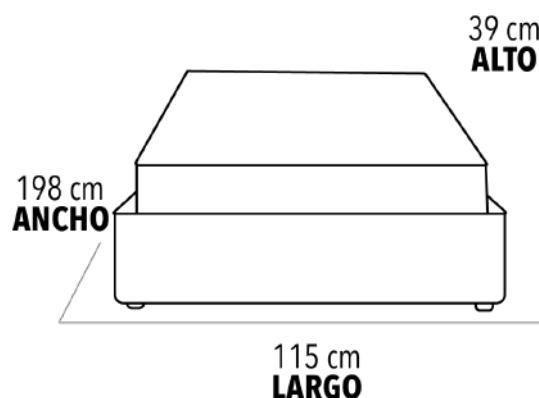
1 MES	3	6	9	12 +
\$580	\$390	\$295	\$235	\$180

## VENTA (PRECIO POR MES)

1 MES	3	6	9	12 +
\$4,000	\$1,540	\$735	\$560	\$415

## LEASING

Toma en cuenta los pagos realizados durante la renta para que puedas quedarte con los muebles. El costo final de leasing para esta pieza es de **\$5,000 menos las mensualidades pagadas**



## RENTA (PRECIO POR MES)

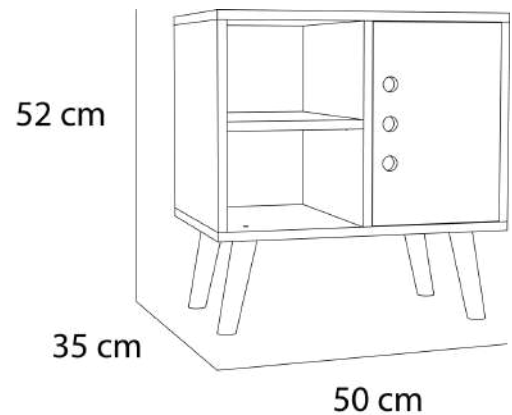
1 MES	3	6	9	12 +
\$430	\$290	\$220	\$175	\$135

## VENTA (PRECIO POR MES)

1 MES	3	6	9	12 +
\$2,500	\$875	\$460	\$320	\$250

## LEASING

Toma en cuenta los pagos realizados durante la renta para que puedas quedarte con los muebles. El costo final de leasing para esta pieza es de **\$3,125 menos las mensualidades pagadas**



# SILLA CLASSIC

## RENTA (PRECIO POR MES)

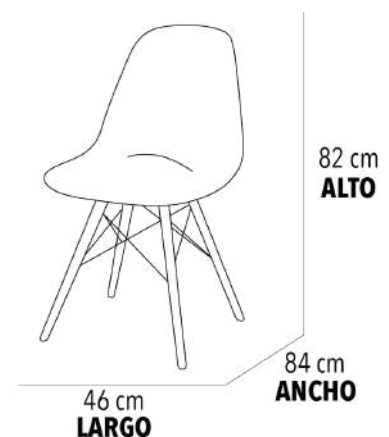
1 MES	3	6	9	12 +
\$215	\$145	\$110	\$90	\$70

## VENTA (PRECIO POR MES)

1 MES	3	6	9	12 +
\$850	\$300	\$155	\$110	\$85

## LEASING

Toma en cuenta los pagos realizados durante la renta para que puedas quedarte con los muebles. El costo final de leasing para esta pieza es de **\$1,050 menos las mensualidades pagadas**



# CAJONERA TURIN

## RENTA (PRECIO POR MES)

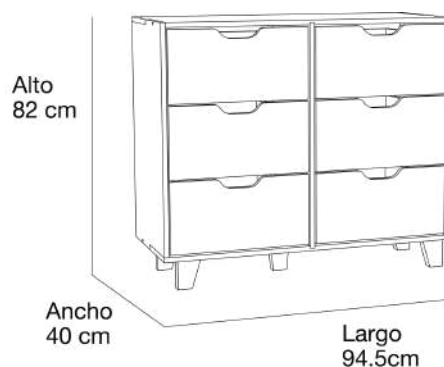
1 MES	3	6	9	12 +
\$920	\$620	\$465	\$375	\$280

## VENTA (PRECIO POR MES)

1 MES	3	6	9	12 +
\$5,450	\$1,910	\$1,000	\$695	\$545

## LEASING

Toma en cuenta los pagos realizados durante la renta para que puedas quedarte con los muebles. El costo final de leasing para esta pieza es de **\$6,815 menos las mensualidades pagadas**



# ESPEJO CAIRO

## RENTA (PRECIO POR MES)

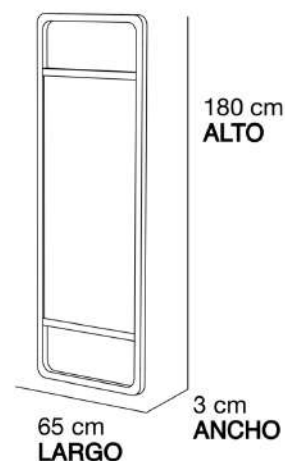
1 MES	3	6	9	12 +
\$920	\$620	\$465	\$375	\$280

## VENTA (PRECIO POR MES)

1 MES	3	6	9	12 +
\$5,450	\$1,910	\$1,000	\$695	\$545

## LEASING

Toma en cuenta los pagos realizados durante la renta para que puedas quedarte con los muebles. El costo final de leasing para esta pieza es de **\$6,815 menos las mensualidades pagadas**





## COMEDOR SALA



# MESA Delhi

## RENTA (PRECIO POR MES)

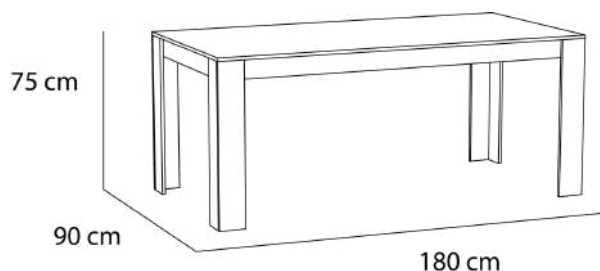
1 MES	3	6	9	12 +
\$1,155	\$775	\$580	\$465	\$355

## VENTA (PRECIO POR MES)

1 MES	3	6	9	12 +
\$6,000	\$2,100	\$1,100	\$770	\$600

## LEASING

Toma en cuenta los pagos realizados durante la renta para que puedas quedarte con los muebles. El costo final de leasing para esta pieza es de **\$7,500 menos las mensualidades pagadas**



# MESA CIRCULO

## RENTA (PRECIO POR MES)

1 MES	3	6	9	12 +
\$445	\$300	\$225	\$185	\$140

## VENTA (PRECIO POR MES)

1 MES	3	6	9	12 +
\$4,000	\$1,540	\$735	\$560	\$415

## LEASING

Toma en cuenta los pagos realizados durante la renta para que puedas quedarte con los muebles. El costo final de leasing para esta pieza es de **\$5,000 menos las mensualidades pagadas**



∅ 85 cm





# ESCRITORIO PRAGA

## RENTA (PRECIO POR MES)

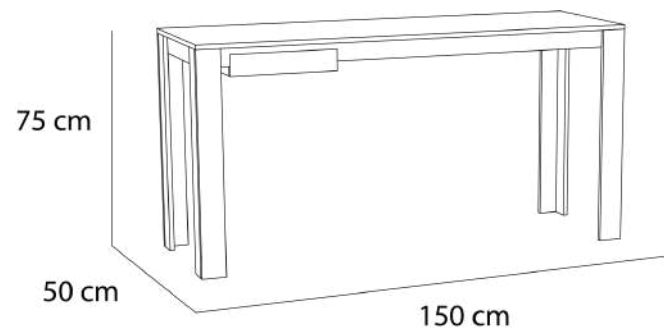
1 MES	3	6	9	12 +
\$930	\$620	\$470	\$375	\$285

## VENTA (PRECIO POR MES)

1 MES	3	6	9	12 +
\$5,450	\$1,910	\$1,000	\$695	\$545

## LEASING

Toma en cuenta los pagos realizados durante la renta para que puedas quedarte con los muebles. El costo final de leasing para esta pieza es de **\$6,815 menos las mensualidades pagadas**



# SILLA ERGONOMIX

## RENTA (PRECIO POR MES)

1 MES	3	6	9	12 +
\$585	\$390	\$295	\$240	\$180

## VENTA (PRECIO POR MES)

1 MES	3	6	9	12 +
\$3,400	\$1,190	\$625	\$435	\$340

## LEASING

Toma en cuenta los pagos realizados durante la renta para que puedas quedarte con los muebles. El costo final de leasing para esta pieza es de **\$4,000 menos las mensualidades pagadas**



# ESCRITORIO BRUSELAS

## RENTA (PRECIO POR MES)

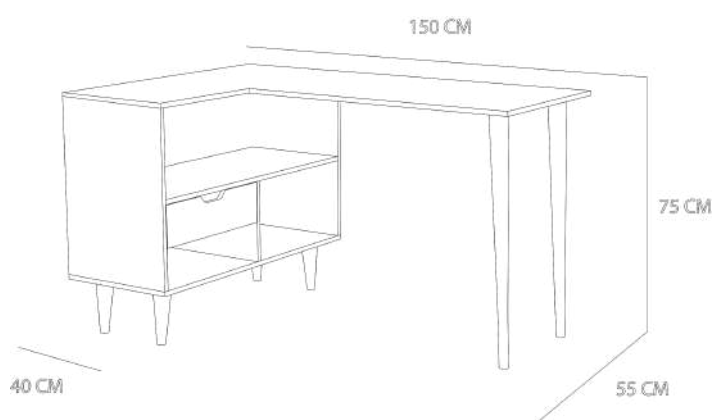
1 MES	3	6	9	12 +
\$1,155	\$775	\$580	\$465	\$355

## VENTA (PRECIO POR MES)

1 MES	3	6	9	12 +
\$6,000	\$2,100	\$1,100	\$770	\$600

## LEASING

Toma en cuenta los pagos realizados durante la renta para que puedas quedarte con los muebles. El costo final de leasing para esta pieza es de **\$7,500 menos las mensualidades pagadas**



# BANCO HIGH

## RENTA (PRECIO POR MES)

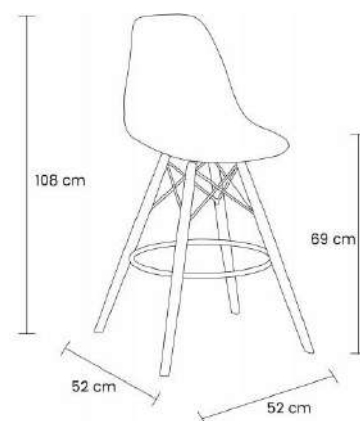
1 MES	3	6	9	12 +
\$430	\$290	\$220	\$175	\$135

## VENTA (PRECIO POR MES)

1 MES	3	6	9	12 +
\$1,800	\$630	\$330	\$230	\$180

## LEASING

Toma en cuenta los pagos realizados durante la renta para que puedas quedarte con los muebles. El costo final de leasing para esta pieza es de **\$2,250 menos las mensualidades pagadas**



# MUEBLE DE TV LONDRES

## RENTA (PRECIO POR MES)

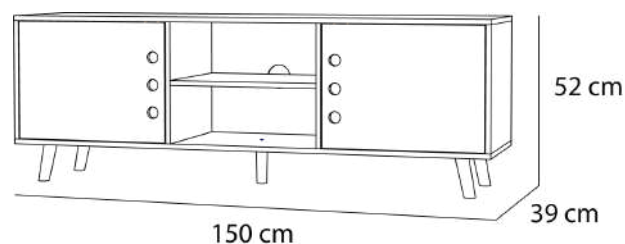
1 MES	3	6	9	12 +
\$730	\$490	\$370	\$295	\$225

## VENTA (PRECIO POR MES)

1 MES	3	6	9	12 +
\$4,300	\$1,505	\$790	\$550	\$430

## LEASING

Toma en cuenta los pagos realizados durante la renta para que puedas quedarte con los muebles. El costo final de leasing para esta pieza es de **\$5,375 menos las mensualidades pagadas**



# MESA DE CENTRO TOKYO

## RENTA (PRECIO POR MES)

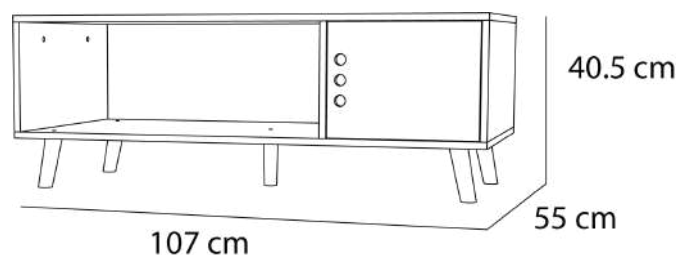
1 MES	3	6	9	12 +
\$585	\$390	\$295	\$240	\$180

## VENTA (PRECIO POR MES)

1 MES	3	6	9	12 +
\$3,400	\$1,190	\$625	\$435	\$340

## LEASING

Toma en cuenta los pagos realizados durante la renta para que puedas quedarte con los muebles. El costo final de leasing para esta pieza es de **\$4,250 menos las mensualidades pagadas**



# BUFETERA DUBAI

## RENTA (PRECIO POR MES)

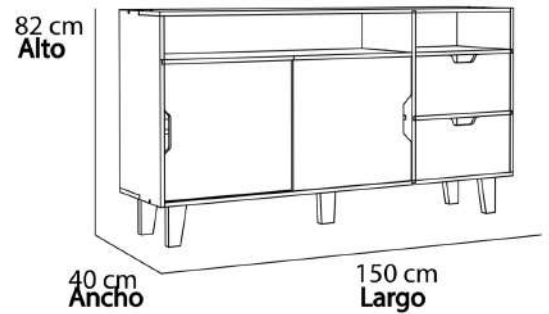
1 MES	3	6	9	12 +
\$1,155	\$775	\$580	\$465	\$355

## VENTA (PRECIO POR MES)

1 MES	3	6	9	12 +
\$6,000	\$2,100	\$1,100	\$770	\$600

## LEASING

Toma en cuenta los pagos realizados durante la renta para que puedas quedarte con los muebles. El costo final de leasing para esta pieza es de **\$7,500 menos las mensualidades pagadas**



# LIBRERO RIO

## RENTA (PRECIO POR MES)

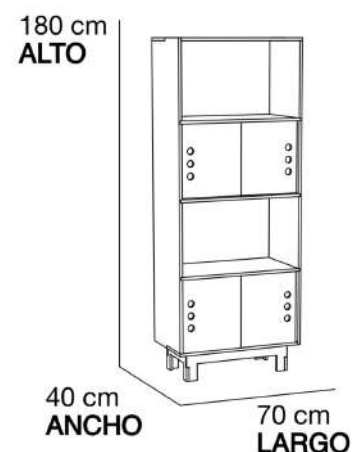
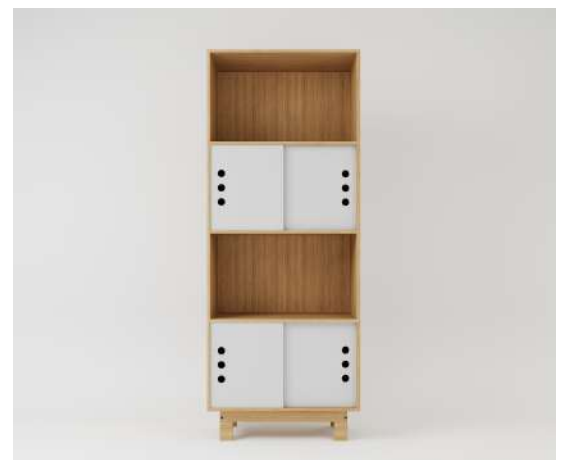
1 MES	3	6	9	12 +
\$770	\$620	\$465	\$375	\$280

## VENTA (PRECIO POR MES)

1 MES	3	6	9	12 +
\$5,450	\$1,910	\$1,000	\$695	\$545

## LEASING

Toma en cuenta los pagos realizados durante la renta para que puedas quedarte con los muebles. El costo final de leasing para esta pieza es de **\$6,815 menos las mensualidades pagadas**



# SILLON FAMILY

## RENTA (PRECIO POR MES)

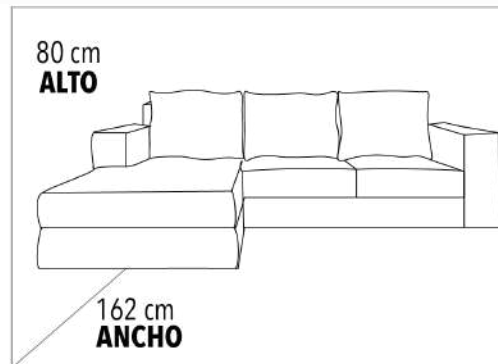
1 MES	3	6	9	12 +
\$2,020	\$1,350	\$1,015	\$810	\$610

## VENTA (PRECIO POR MES)

1 MES	3	6	9	12 +
\$10,000	\$3,500	\$1,835	\$1,280	\$1,000

## LEASING

Toma en cuenta los pagos realizados durante la renta para que puedas quedarte con los muebles. El costo final de leasing para esta pieza es de **\$12,500 menos las mensualidades pagadas**



# SOFACAMA REST

## RENTA (PRECIO POR MES)

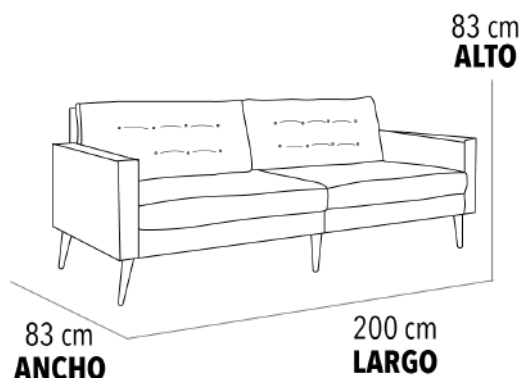
1 MES	3	6	9	12 +
\$1,470	\$980	\$740	\$590	\$445

## VENTA (PRECIO POR MES)

1 MES	3	6	9	12 +
\$8,000	\$2,800	\$1,470	\$1,020	\$800

## LEASING

Toma en cuenta los pagos realizados durante la renta para que puedas quedarte con los muebles. El costo final de leasing para esta pieza es de **\$10,000 menos las mensualidades pagadas**



# SILLON COMFY

## RENTA (PRECIO POR MES)

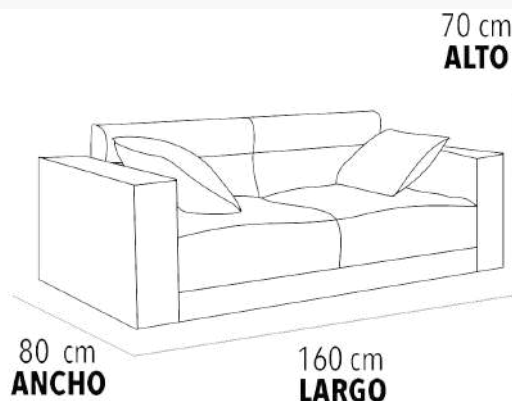
1 MES \$1,155	3 \$775	6 \$580	9 \$465	12+ \$355
------------------	------------	------------	------------	--------------

## VENTA (PRECIO POR MES)

1 MES \$6,000	3 \$2,100	6 \$1,100	9 \$770	12+ \$600
------------------	--------------	--------------	------------	--------------

## LEASING

Toma en cuenta los pagos realizados durante la renta para que puedas quedarte con los muebles. El costo final de leasing para esta pieza es de **\$7,500 menos las mensualidades pagadas**



# SILLON NAP

## RENTA (PRECIO POR MES)

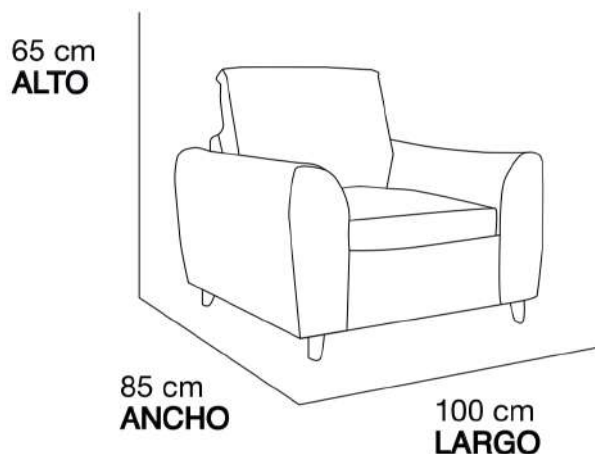
1 MES \$770	3 \$620	6 \$465	9 \$375	12+ \$280
----------------	------------	------------	------------	--------------

## VENTA (PRECIO POR MES)

1 MES \$5,450	3 \$1,910	6 \$1,000	9 \$695	12+ \$545
------------------	--------------	--------------	------------	--------------

## LEASING

Toma en cuenta los pagos realizados durante la renta para que puedas quedarte con los muebles. El costo final de leasing para esta pieza es de **\$6,815 menos las mensualidades pagadas**



# FRIGOBAR HISENSE

## RENTA (PRECIO POR MES)

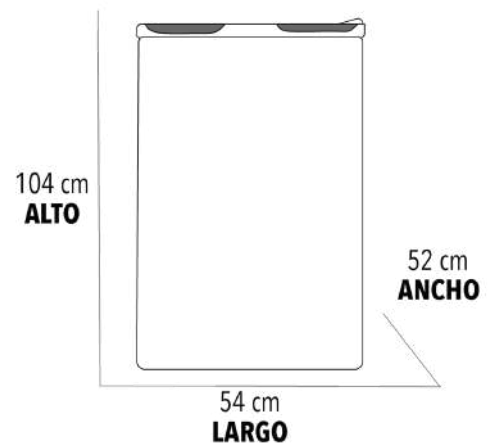
1 MES	3	6	9	12+
\$930	\$620	\$470	\$375	\$285

## VENTA (PRECIO POR MES)

1 MES	3	6	9	12+
\$5,450	\$1,910	\$1,000	\$695	\$545

## LEASING

Toma en cuenta los pagos realizados durante la renta para que puedas quedarte con los muebles. El costo final de leasing para esta pieza es de **\$6,815 menos las mensualidades pagadas**



# MICROONDAS 1.1" WHIRPOOL

## RENTA (PRECIO POR MES)

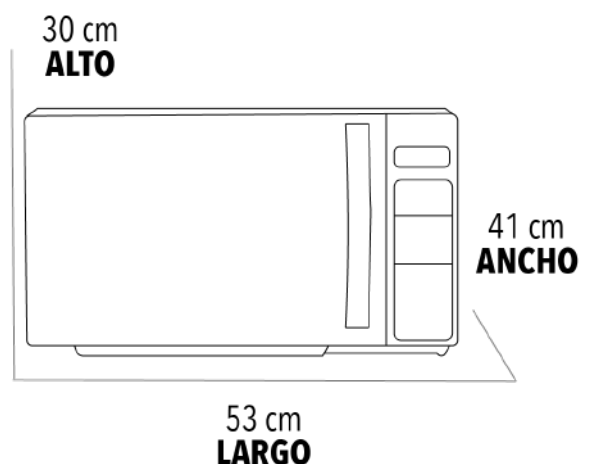
1 MES	3	6	9	12+
\$430	\$290	\$220	\$175	\$135

## VENTA (PRECIO POR MES)

1 MES	3	6	9	12+
\$2,500	\$875	\$460	\$320	\$250

## LEASING

Toma en cuenta los pagos realizados durante la renta para que puedas quedarte con los muebles. El costo final de leasing para esta pieza es de **\$3,125 menos las mensualidades pagadas**



# SMART TV HISENSE 32P

## RENTA (PRECIO POR MES)

1 MES \$730	3 \$490	6 \$370	9 \$295	12 + \$225
----------------	------------	------------	------------	---------------

## VENTA (PRECIO POR MES)

1 MES \$4,300	3 \$1,505	6 \$790	9 \$550	12 + \$430
------------------	--------------	------------	------------	---------------

## LEASING

Toma en cuenta los pagos realizados durante la renta para que puedas quedarte con los muebles. El costo final de leasing para esta pieza es de **\$5,375 menos las mensualidades pagadas**



Este artículo está disponible a partir de \$1,000 mensuales en otros productos

# SMART TV HISENSE 50 P

## RENTA (PRECIO POR MES)

1 MES \$2,020	3 \$1,350	6 \$1,015	9 \$810	12 + \$610
------------------	--------------	--------------	------------	---------------

## VENTA (PRECIO POR MES)

1 MES \$10,000	3 \$3,500	6 \$1,835	9 \$1,280	12 + \$1,000
-------------------	--------------	--------------	--------------	-----------------

## LEASING

Toma en cuenta los pagos realizados durante la renta para que puedas quedarte con los muebles. El costo final de leasing para esta pieza es de **\$12,500 menos las mensualidades pagadas**



Este artículo está disponible a partir de \$1,000 mensuales en otros productos





**Esperamos vernos pronto**

**+52 1 55 6092 3837**

**[www.remu.com.mx](http://www.remu.com.mx)**